

# Installationsanleitung

# SVEN

SVEN Basic schwarz EAN 7 629 999 034 884

---

SVEN Basic weiss EAN 7 629 999 037 298

---

# Achtung

Dieses Produkt darf nur mit dem beigelegten Netzteil (bei InWall Version aus Platzgründen nicht empfohlen) oder über eine PoE (IEEE 802.3 AF (48V) fähige Netzwerkleitung mit Strom gespiesen werden.

Das Gerät darf nicht mit Wasser oder Feuchtigkeit in Berührung kommen.

Diese Installationsanleitung gilt für folgende Produkte:

SVEN Basic schwarz	EAN	7 629 999 034 884
--------------------	-----	-------------------

SVEN Basic weiss	EAN	7 629 999 037 298
------------------	-----	-------------------

## Betriebsinformationen

### Netzteil

Input: 100 – 240V – 50/60Hz

Output: 12V 1.5A

### Bildschirm

Stromversorgung (via Netzteil): DC 9V – 24V (Dauerlast 50mA – 90mA)

Schutzart: IP20 (IEC 529)

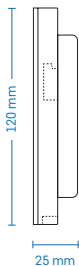
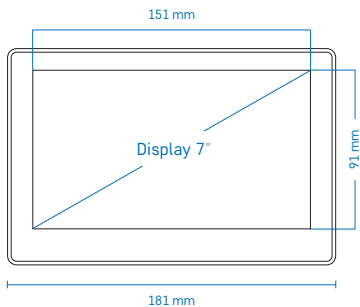
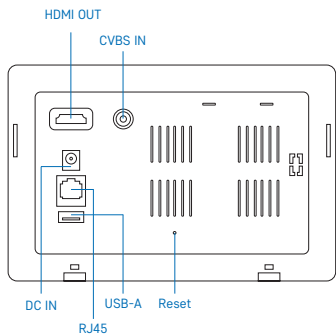
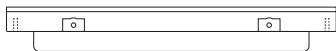
Temperatur: 0°C ... +55°C

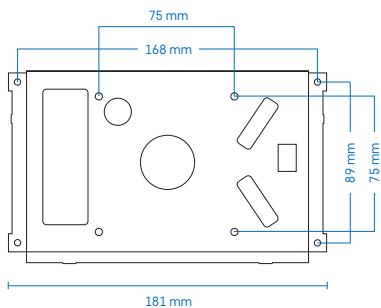
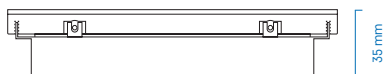
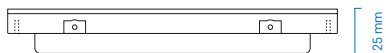
Ausrichtung: Horizontal

### Weitere Informationen

[www.hubware.house/SVEN](http://www.hubware.house/SVEN)

# Dimensionen





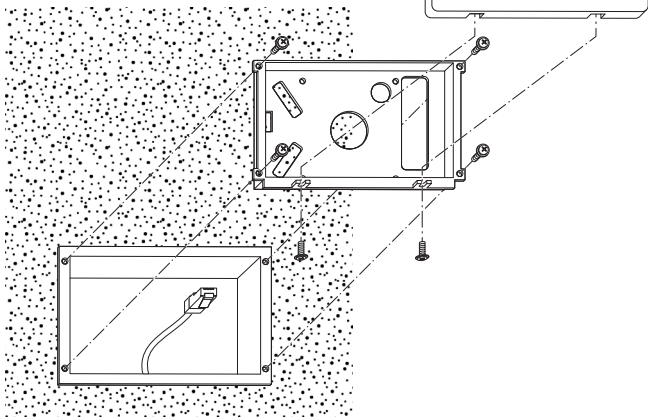
# Sicherheitsinstruktionen

- Statische Elektrizität kann elektronischen Komponenten schaden. Um Schäden durch statische Aufladung zu vermeiden, leiten Sie elektrostatische Ladungen von Ihrem Körper ab (z.B. durch Berühren eines geerdeten blanken Metallteils), bevor Sie das Produkt berühren.
- Unterlassen Sie jeden Versuch, das Produkt zu warten, und versuchen Sie nicht, es in seine Bestandteile zu zerlegen.
- Vermeiden Sie, dass Speisen oder Flüssigkeiten auf das Produkt gelangen und stecken Sie keine Gegenstände in die Gehäuseschlitze oder -öffnungen Ihres Produkts.
- Verwenden Sie dieses Produkt nicht in unmittelbarer Nähe von Wasser und nicht in Bereichen mit hoher Luftfeuchtigkeit oder Kondensation.
- Halten Sie das Produkt von Wärmequellen entfernt z.B. Heizkörper.
- Trennen Sie das Produkt vor dem Reinigen immer von der Stromzufuhr und verwenden Sie zur Reinigung ein trockenes und fusselfreies Tuch.
- Das Produkt ist ausschliesslich für Anwendungen im Innern von Gebäuden bestimmt.

# Installation

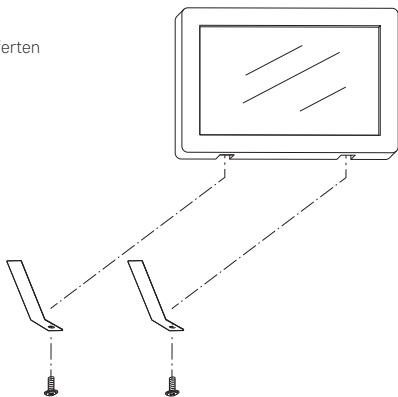
## InWall Version

1. Fixierung der Displayhalterung im Einlasskasten
2. Gerät über PoE oder Netzteil anschliessen
3. SVEN in Displayhalterung fixieren



## FreeStanding Version

1. Fixierung der beiden mitgelieferten Halterfüsse
2. Gerät über PoE oder Netzteil anschliessen



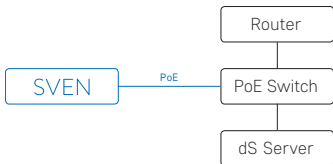
# Inbetriebnahme

## SVEN Login Screen

1. digitalSTROM Server Benutzername: („dssadmin“)
2. digitalSTROM Server Passwort: (vgl. dS Konfiguration)
3. IP Adresse oder Name des digitalSTROM Servers



## Vereinfachtes Schema



# Konformitätserklärung

Die Konformitätserklärung gemäss CE  
Kennzeichnung zu diesem Produkt finden Sie auf:  
[www.hubware.house/downloads](http://www.hubware.house/downloads)



Stand: Januar 2017, SVEN 1.1



**hubware AG**  
Hinterer Schermen 29  
Postfach 86  
3063 Ittigen (BE)  
Schweiz

+41 58 255 25 25  
[info@hubware.house](mailto:info@hubware.house)

[www.hubware.house](http://www.hubware.house)

 **HUBWARE**  
SMART HOME FACTORY